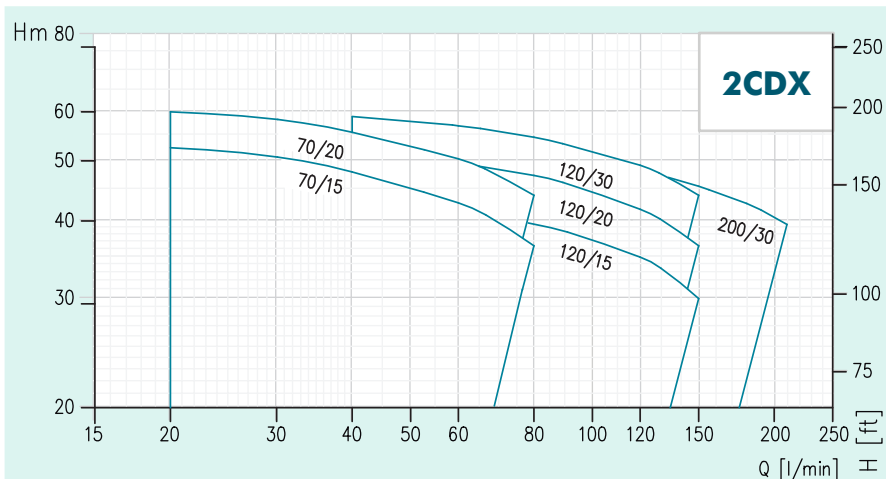


### CURVAS DE CARACTERÍSTICAS

(de acuerdo a ISO 9906 grado 2)

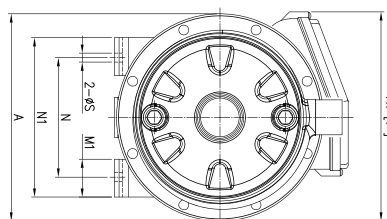
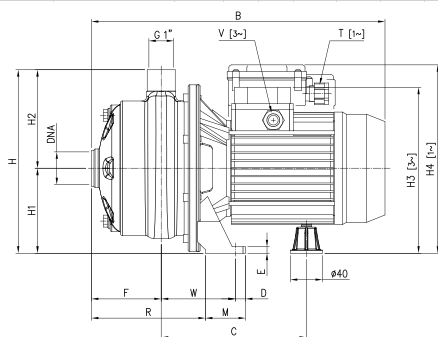


### TABLA DE CARACTERÍSTICAS

Modelo	HP	DNA	DNM	AMP		l/min	Q = Caudal								
				Monofásico 220V	Trifásico 380V		20	40	60	80	120	150	180	210	
2CDXM 70/15	1,5	G1 1/4	1"	8,0	3,2	m³/h	1,2	2,4	3,6	4,8	7,2	9	10,8	12,6	
2CDXM 70/20	2	G1 1/4	1"	9,9	4,0	H (m)	52,5	48	42,8	36,5	-	-	-	-	
2CDXM 120/15	1,5	G1 1/4	1"	8,3	3,2		60	55,6	50,4	44	-	-	-	-	
2CDXM 120/20	2	G1 1/4	1"	10,2	4,0		44	42	41	39,5	35	30	-	-	
-	2CDX 120/30	3	G1 1/4	1"	-		4,7	53	51,5	49,5	47,4	41,8	36,5	-	-
-	2CDX 200/30	3	G1 1/2	1"	-		6,0	-	59	57	54,6	49,2	44	-	-
							H = Altura total								
							-	-	52	50,8	48,1	45,5	42,7	39,5	

### TABLA DE DIMENSIONES

Modelo 2CDXM 2CDX	Dimensiones (mm)																			Peso [kgf]					
	A	A1*	B	C	D	E	F	H	H1	H2	H3	H4	M	M1	N	N1	R	T	V	W	S	DNA	[1~]	[3~]	
70/15	232	-	395.5	382	198.5	12.5	8	89	250	118	132	237	248.5	55	40	140	180	141.5	PG 13.5	PG 11	95	9	G1 1/4	18	17.4
70/20	232	-	382.5	395	198.5	12.5	8	89	250	118	132	237	248.5	55	40	140	180	141.5	PG 13.5	PG 11	95	9	G1 1/4	18.5	19.2
120/15	208	210	395.5	382	198.5	12.5	8	89	229	106	123	225	236.5	55	40	140	180	141.5	PG 13.5	PG 11	95	9	G1 1/4	18.8	16.1
120/20	208	210	382.5	395	198.5	12.5	8	89	229	106	123	225	236.5	55	40	140	180	141.5	PG 13.5	PG 11	95	9	G1 1/4	17	17.9
120/30	232	-	-	419	223.5 + 234.5	12.5	10	87	250	118	132	242	-	65	40	140	180	143.5	-	PG 13.5	109	9	G1 1/4	-	25.1
200/30	208	-	-	458	223.5 + 234.5	12.5	10	87	229	106	123	230	-	65	40	140	180	143.5	-	PG 13.5	109	9	G1 1/2	-	25.7



Bombas centrífugas serie 2CDX fabricadas por Ebara, con todos los componentes de la parte hidráulica construida en acero inoxidable AISI 304, indicada para sistemas de presión, suministro y tratamiento de aguas, sistemas de riego, aire acondicionado y bombeo de aguas en general, incluyendo líquidos moderadamente agresivos.

#### ESPECIFICACIONES DE USO

- Máxima presión de trabajo: 8 bar
- Máxima temperatura del líquido: 60°C

#### CARACTERÍSTICAS DE CONSTRUCCIÓN

- Cuerpo de la bomba, impulsores, difusores y tapa de cuerpo de bomba en AISI 304
- Eje en AISI 303
- Soporte de bomba y carcasa del motor en aluminio
- Sello mecánico en carbón/cerámica/NBR
- Sellos mecánicos especiales a consultar

#### DATOS TÉCNICOS DEL MOTOR

- Motores de 2 polos T.E.F.C.
- Aislación clase F
- Protección IP55
- 1~230V +/- 10% 50Hz, 3~230/400V +/- 10% 50Hz
- Condensador permanente y protector térmico incorporados para motores monofásicos
- Protector térmico externo deben ser provistos por el usuario para motores trifásicos