

# SERIE CMB

BOMBAS CENTRÍFUGAS  
EN HIERRO FUNDIDO

Bombas centrífugas, fabricadas por Ebara, con un impulsor, diseñadas para sistemas de presión, como también para sistemas de riego, y abastecimientos de aguas en general, para aguas limpias y turbias sin sólidos o líquidos no agresivos en usos domésticos e industriales.

## CARACTERÍSTICAS DE CONSTRUCCIÓN

- Bombas monoblock
- Cuerpo de la bomba en hierro fundido
- Eje: en AISI 303 para CMB 2.00-3.00  
en AISI 304 para CMB 4.00-5.50
- Soporte: en hierro fundido

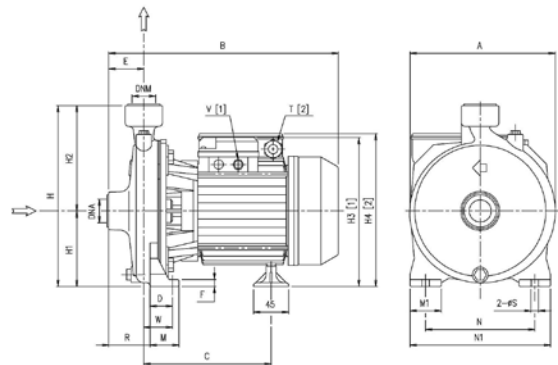
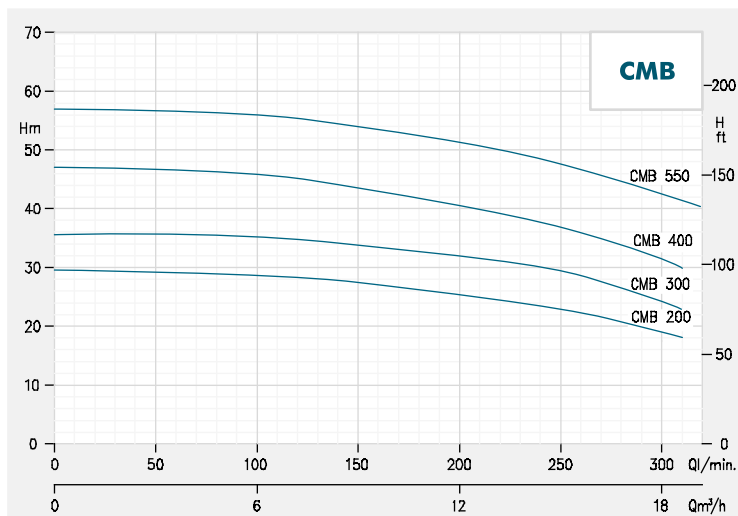
## ESPECIFICACIONES DE USO

- Máxima presión de trabajo: 6 bar  
8 bar para CMB 4.00-5.50
- Máxima temperatura del líquido: 90°C

## DATOS TÉCNICOS DEL MOTOR

- Motores de 2 polos T.E.F.C.
- Aislación clase F
- Protección IP44
- 3~230/400V +/- 10% 50 Hz
- Condensador permanente y protector térmico incorporados para motores monofásicos
- Protector térmico externo deben ser provistos por el usuario para motores trifásicos

## CURVAS DE CARACTERÍSTICAS



## TABLA DE CARACTERÍSTICAS

Modelo	HP	DNA	DNM	AMP	l/min	Q = Caudal								
						0	100	140	180	220	250	280	300	320
Trifásico 380V 50Hz				Trifásico	m³/h	0	6	8,4	11	13	15	17	19	21
						H = Altura total								
CMB 2.00 T	2.00	2"	1 1/4"	4,3	H (m)	30	28,7	27,7	26,3	24,5	22,8	21	19	-
CMB 3.00 T	3.00	2"	1 1/4"	4,3		36	35,5	34,7	33,1	31,3	29,8	28	24,2	-
CMB 4.00 T	4.00	2"	1 1/4"	6,9		47	45	43,4	41,5	38,4	36,2	34	31,8	-
CMB 5.50 T	5.50	2"	1 1/4"	9,2		56,5	55	53,3	51,4	49,1	46,7	44	41,3	40

## TABLA DE DIMENSIONES

Modelo	Dimensiones [mm]																					
	A	B	C	D	E	F	H	H1	H2	H3	M	M1	N	N1	R	V	W	S	DNA	DNM	PESO (kg)	
Trifásico 380V 50 Hz										3~						3~						
CMB 2.00 T	200	373,3	209,3	36,8	57,5	9	271,5	111,5	160	225,5	45	40	160	200	76,5	PG11	55,8	9,5	G 2	G 1 1/4	21,5	
CMB 3.00 T	200	373,3	209,3	36,8	57,5	9	271,5	111,5	160	225,5	45	40	160	200	76,5	PG11	55,8	9,5	G 2	G 1 1/4	21,5	
CMB 4.00 T	247	428,8	222,3	48	60	12	323,5	133,5	190	264,5	60	50	190	240	77,5	G 1/2	65,5	12	G 2	G 1 1/4	38,0	
CMB 5.50 T	247	428,8	222,3	48	60	12	323,5	133,5	190	264,5	60	50	190	240	77,5	G 1/2	65,5	12	G 2	G 1 1/4	41,0	